

AD16-60KTKA系列指示灯 安装使用说明书

APT0.463.055

苏州西门子电器有限公司
天台分公司

苏州西门子电器有限公司 天台分公司	AD16-60KTKA系列指示灯 安装使用说明书	APT0.463.055	
		共 8 页	第 2 页

1 范围

本文件说明了AD16-60KTKA系列指示灯的安全使用和注意事项、技术特性以及安装要求，主要适用于本公司设计生产的AD16-60KTKA系列指示灯。该系列指示灯符合GB/T 14048.5要求。

⑤	改 编	技更字2023-176	赵双财	20230907	资 料 来 源	编 制	赵双财	
④	改 编	技更字2022-173	赵双财	20220909	自 编	校 对		
③	改 编	技更字2018-205	张 凯	20181017		审 核	邱东平	
②	改 编	技更字2018-049	张 凯	20180327		会 签	王 栋	
①	改 编	技更字2017-146	张 凯	20170725	提出部门	技术科	标 准 化	
标记	处 数	更 改 文 件 号	签 字	日 期			批 准	陈 好

使用说明书

安装, 调整, 维修设备前, 请阅读并理解说明书。

概述

主要用途

AD16-60KTKA系列指示灯广泛应用于机械、电力、化工、船舶、铁路、冶金等领域的电器控制电路中, 起信号提示、操作指示以及信号的远程监控等作用。

型号的组成及其代表意义

AD 16 - 60 □/□ □ □
① ② ③ ④ ⑤ ⑥ ⑦

① 指示灯

② 设计序号

③ 基本规格代码

④ 辅助规格代码(KTKA)

⑤ 指示灯颜色: r(红)、y(黄)、g(绿)、w(白)、b(蓝)

⑥ 电压代码: 23 (AC/DC 24V)、26 (AC/DC 48V-220V)

⑦ 辅助代码

安全使用和注意事项

- 1) 检查产品型号是否符合选用要求;
- 2) 在安装、检修前必须先切断电源;
- 3) 本产品不宜直接并联在接触器、继电器等感性负载上;
- 4) 电源电压应符合产品使用电压;
- 5) 避免化学溶剂接触本品;
- 6) 储存超过3个月的产品, 需进行通电点亮, 点亮时间大于10s才能投入使用;

技术特性

技术参数

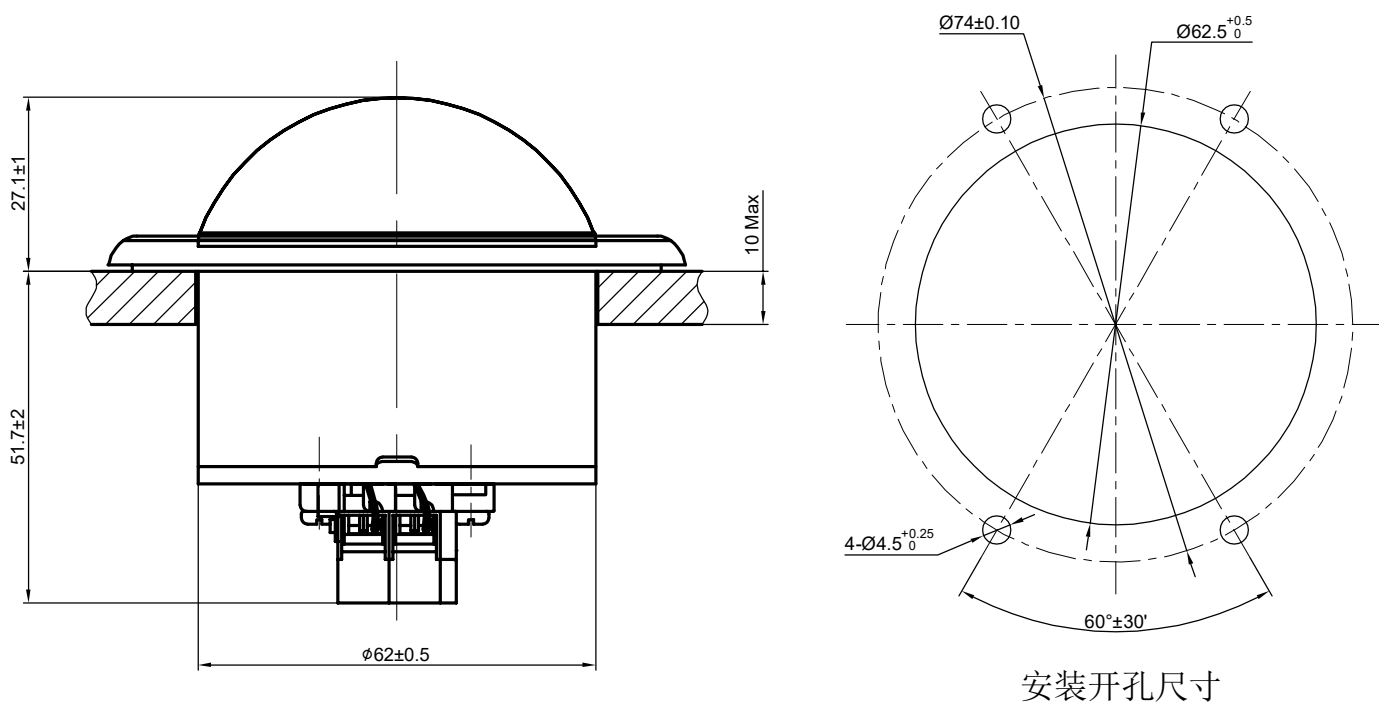
- 1) 额定绝缘电压(Ui): 400V
- 2) 绝缘电阻 $\geq 100M\Omega$

工作环境

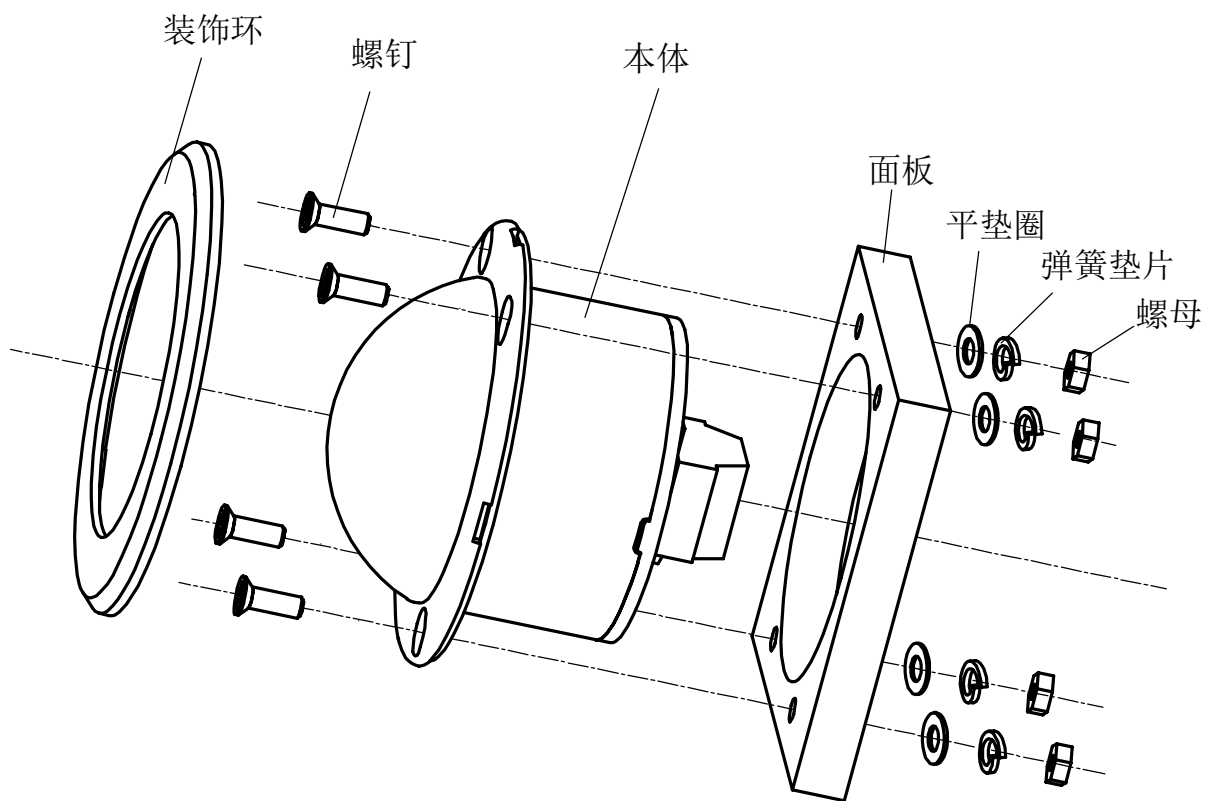
- 1) 环境温度: $-25^{\circ}C \sim +55^{\circ}C$
- 2) 污染等级: 3级
- 3) 安装类别: III
- 4) 头部防护等级: IP67
- 5) 相对湿度: $\leq 98\%$

安装

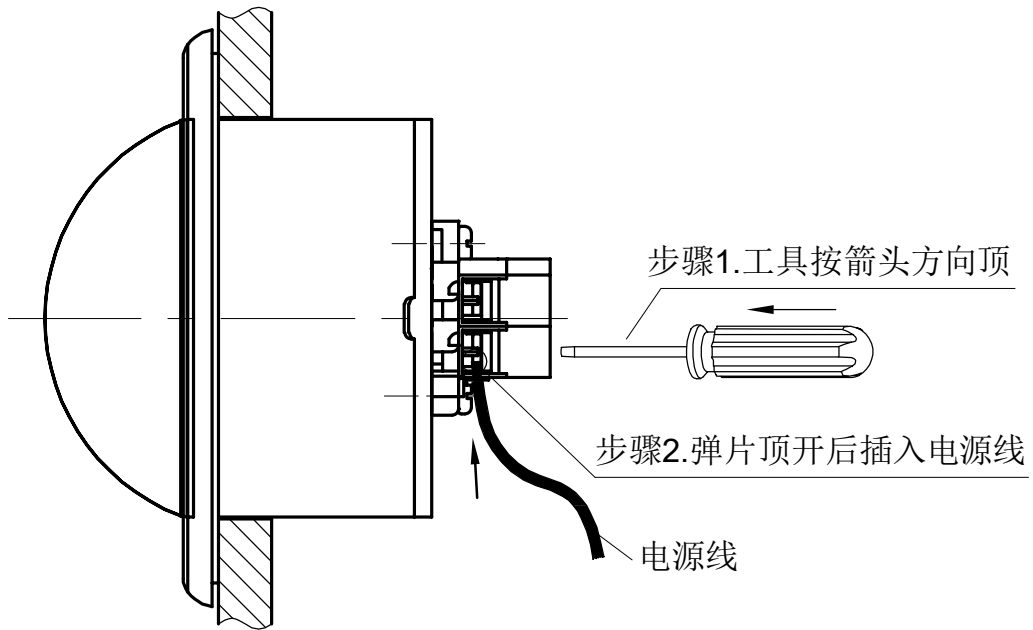
外型尺寸图



装配示意图



接线方法



Instructions

Before installing the device, please read the instructions.

Summary

Main application

AD16-60KTKA indicators is widely used in all kinds of control circuits, e.g.mechanism, electric power, chemical industry, ship,railway, metallurgy. It serves as a alert signal, operation indication and remote control.

General product information:

AD 16 - 60 □/□ □ □
① ② ③ ④ ⑤ ⑥ ⑦

- ① Indicator
- ② Design number
- ③ Main specification code
- ④ Auxiliary specification code (KTKA)
- ⑤ Color: r (red)、 y (yellow)、 g (green)、 w (white)、 b (blue)
- ⑥ Voltage class: 23 (AC/DC 24V)、 26 (AC/DC 48V-220V)

Installation caution

- 1) We need to check whether the type meet selection requirement.
- 2) We must turn off power before installation and recondition.
- 3) This product isn't suitable for parallel operation with inductive load directly, such as relay and contact;
- 4) Choose the correct operational voltage
- 5) Avoid chemicals to touch product.
- 6) If the product is stored more than three months, you need to light up and light-time is greater than 10 seconds before using.

Technical feature

Parameters

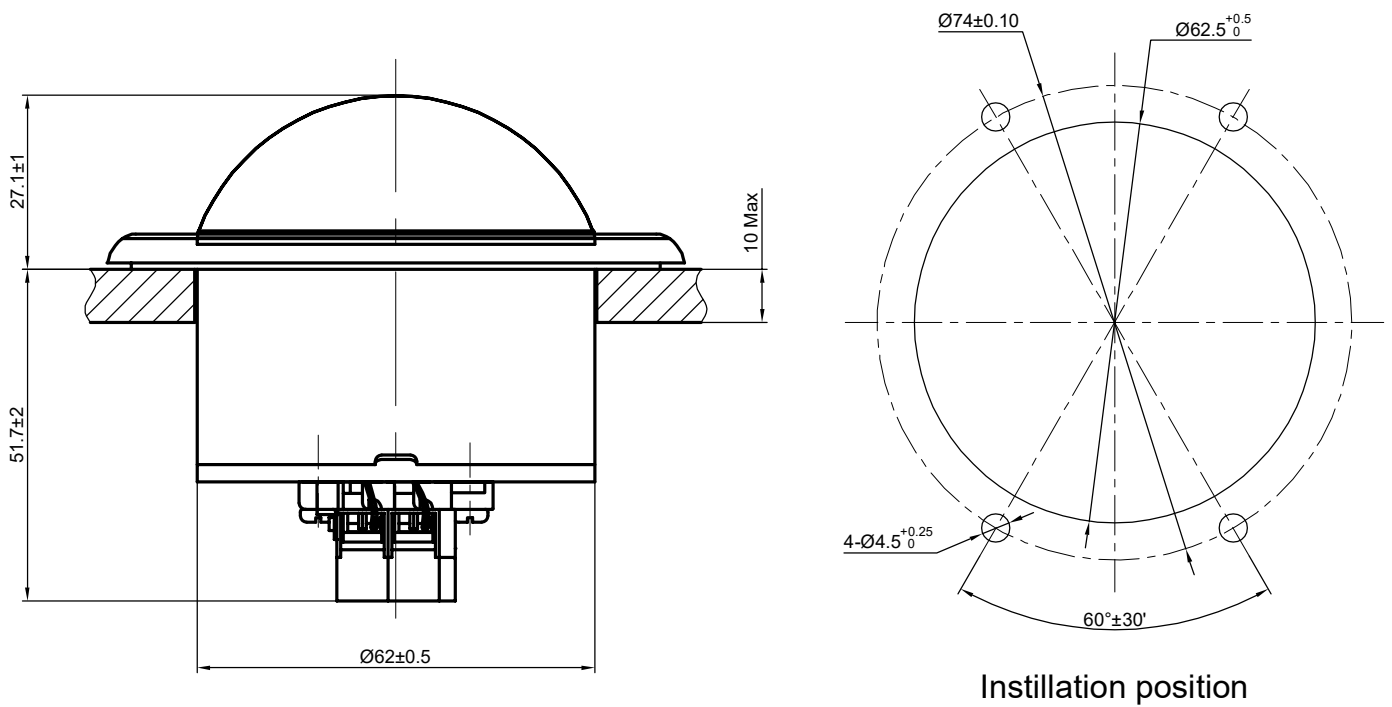
- 1) Rated insulation voltage (Ui): 400V
- 2) Insulation Resistance $\geq 100M\Omega$

Operation condition

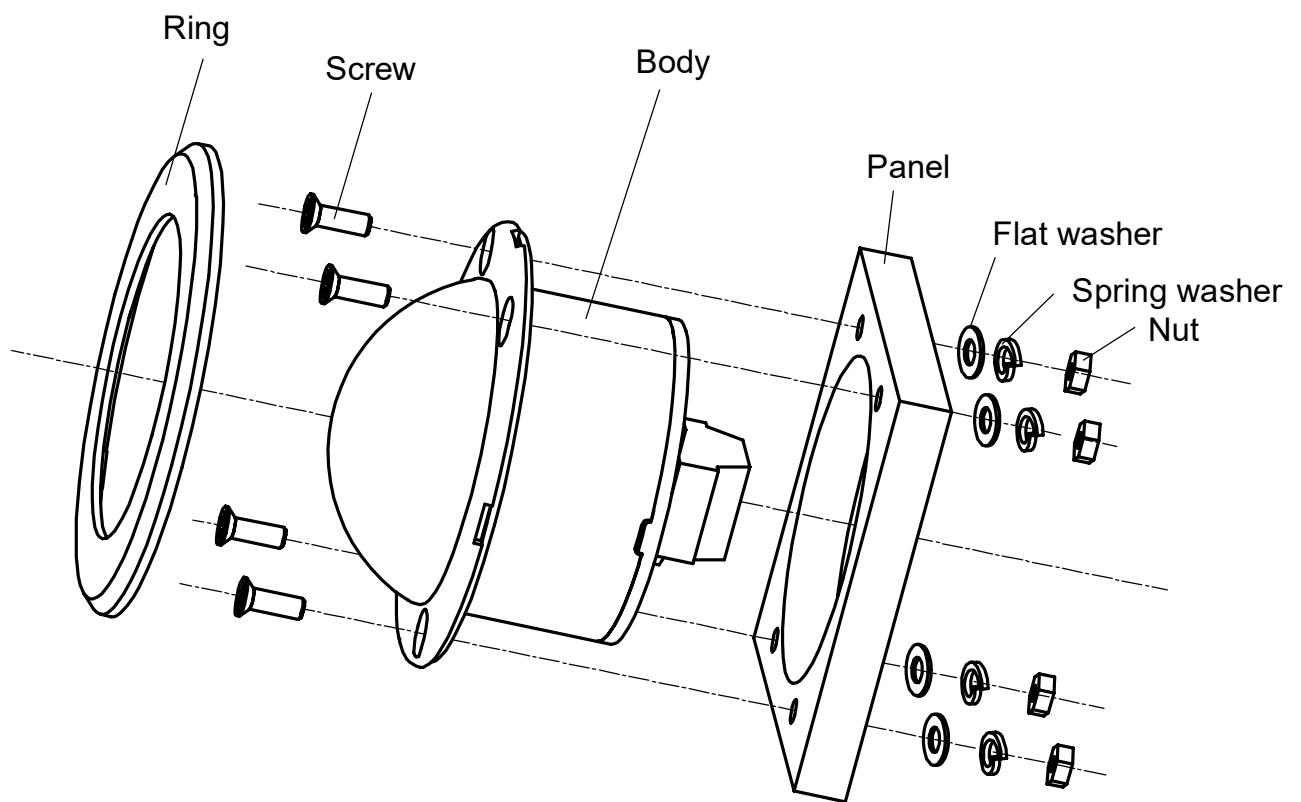
- 1) Environment temperature: $-25^{\circ}C \sim +55^{\circ}C$
- 2) Pollution class : 3
- 3) Installation category
- 4) Degree of protection: IP67
- 5) Relative air humidity $\leq 98\%$

Installation

Appearance dimension



Assembly drawing



Wiring diagram

