

## 使用说明书

安装, 调整, 维修设备前, 请阅读并理解说明书。

### 概述

#### 主要用途

AD16-35KTKA系列指示灯广泛应用于机械、电力、化工、船舶、铁路、冶金等领域的电器控制电路中, 起信号提示、操作指示以及信号的远程监控等作用。

#### 型号的组成及其代表意义

AD 16 - 35 □/□ □ □  
① ② ③ ④ ⑤ ⑥ ⑦

① 指示灯

② 设计序号

③ 基本规格代码

④ 辅助规格代码

⑤ 指示灯颜色: r (红)、y (黄色)、g (绿色)、w (白色)、b (蓝色)、rg (红绿双色)、ry (红黄双色)

⑥ 电压代码: 23 (AC/DC 24V)、24 (AC/DC 36V)、25 (AC/DC 48V)、26 (AC/DC 48V-140V)、31 (AC220V)

⑦ 辅助代码

### 安全使用和注意事项

- 1) 检查产品型号是否符合选用要求;
- 2) 在安装、检修前必须先切断电源;
- 3) 本产品不宜直接并联在接触器、继电器等感性负载上;
- 4) 电源电压应符合产品使用电压;
- 5) 避免化学溶剂接触本品;
- 6) 储存超过3个月的产品, 需进行通电点亮, 点亮时间大于10s才能投入使用;

### 技术特性

#### 技术参数

- 1) 额定绝缘电压(Ui): 400V
- 2) 绝缘电阻  $\geq 100M\Omega$
- 3) 额定电压/电流: 表1

#### 工作环境

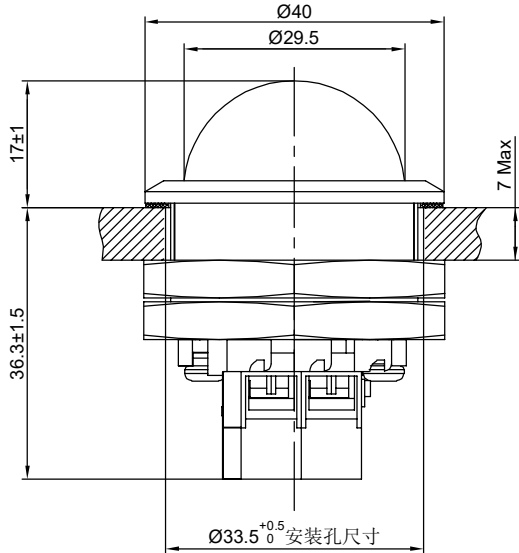
- 1) 环境温度:  $-25^{\circ}C \sim +55^{\circ}C$
- 2) 污染等级: 3级
- 3) 安装类别: III
- 4) 头部防护等级: IP67
- 5) 相对湿度:  $\leq 98\%$

表1

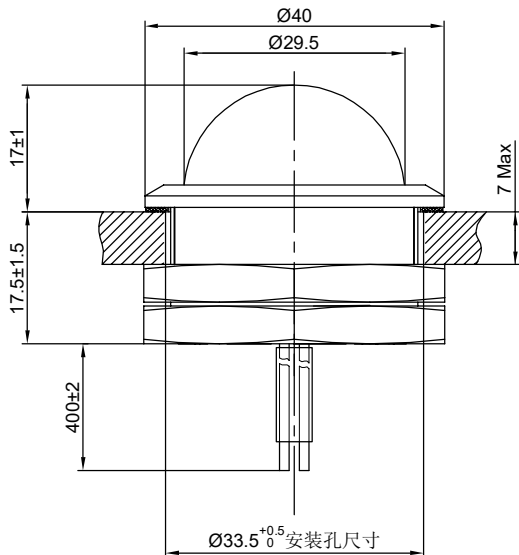
电源	电压代码	额定电压 (V)	电流(mA)
AC/DC	23	24	10±2
	24	36	12±2
	25	48	4±2
	26	48~140	6±2
AC	31	220	13±2

# 安装

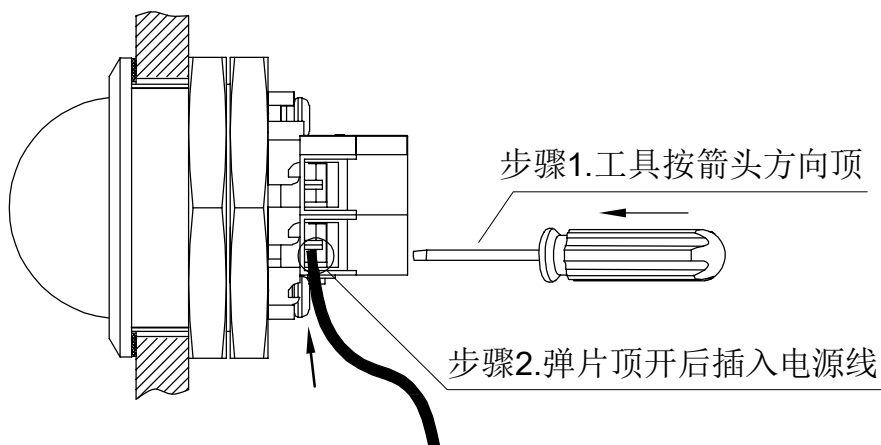
## 外型尺寸图1(常规型号)



## 外型尺寸图1(特殊接线型)



## 接线方法(常规型号)



## 安装说明:

- 1、安装时,先取下安装螺母;
- 2、将指示灯穿过安装板上安装孔后,将第一个“安装螺母”拧入指示灯灯体上,确认无问题后,用扳手等工具将“安装螺母”紧固,最大扭矩为 $1.5\text{N}\cdot\text{m}$ ;
- 3、将第二个“安装螺母”叠加在第一个“安装螺母”上,用同样的方法拧紧,最大扭矩为 $1.5\text{N}\cdot\text{m}$ 。